

**Ergänzende Erläuterungen zu den  
Technischen Anschlussbedingungen  
TAB 2007 für den Anschluss  
an das Niederspannungsnetz für das  
Netzgebiet Mannheim und der Region  
Rhein-Neckar der MVV Netze GmbH**



(Veröffentlichungspflicht gemäß § 4 Abs.3 NAV)

Kontakt: MVV Netze GmbH  
(Ein Unternehmen der MVV Energie AG)

Anschrift: Luisenring 49  
68159 Mannheim

Internet: <http://www.mvv-netze.de>

Telefon: 0621 2 90 31 16 (Herr Marco Stolzenberger)  
0621 2 90 21 77 (Herr David Marin Panadero)

Profi-Hotline: 0621 2 90 31 31

Telefax: 0621 2 90 30 41

E-Mail: [betrieb\\_netzanschluss\\_strom@mvv.de](mailto:betrieb_netzanschluss_strom@mvv.de)

Gliederung TAB 2007:  
Erläuterungen MVV Netze zu :

1	2	3	4	5	6	7	8	9	10	11	12	13	A
	X	X			X	X		X	X			X	X

**Inhaltsverzeichnis:**

zu TAB 2007 NS Abschnitt 2 (Anmeldung elektrischer Anlagen und Geräte) .....	3
zu TAB 2007 NS Abschnitt 3 (Inbetriebsetzung der elektrischen Anlage) .....	4
zu TAB 2007 NS Abschnitt 6 (Hauptstromversorgung) .....	5
zu TAB 2007 NS Abschnitt 7 (Mess- und Steuereinrichtungen, Zählerplätze) .....	7
zu TAB 2007 NS Abschnitt 9 (Steuerung und Datenübertragung) .....	9
zu TAB 2007 NS Abschnitt 10 (Elektrische Verbrauchsgeräte).....	10
zu TAB 2007 NS Abschnitt 13 (Erzeugungsanlagen mit bzw. ohne Parallelbetrieb) .....	24
zu TAB 2007 NS Abschnitt A (Anhang) .....	28
Anhang 1 zu den ergänzenden Erläuterungen: Bemessung der Hauptstromversorgungssysteme .....	29

zu TAB 2007 NS Abschnitt 2 (Anmeldung elektrischer Anlagen und Geräte)

Abweichend von den VDN Anmeldeverfahren werden bei MVV Netze folgende Vordrucke eingesetzt:

- *Inbetriebsetzungsauftrag*
- *Anschluss für Baustromversorgung und vorübergehend angeschlossene Anlagen*
- *Genehmigungsauftrag*

Um eine schnelle Bearbeitung zu gewährleisten, sollten die Vordrucke sorgfältig ausgefüllt werden. Um Rückfragen und Abstimmungen zu ermöglichen, geben Sie bitte Telefonnummer und ggf. Faxnummer an.

#### **Hinweise zur Verwendung des Vordrucks „Genehmigungsauftrag“**

- *Der Genehmigungsauftrag ist im oberen Abschnitt mit Firmenstempel und Unterschrift des eingetragenen Installateurs zu versehen.*
- *Nach erfolgter schriftlicher Genehmigung durch MVV Netze oder deren Beauftragte (Abteilung TS.P.3, MVV Energie AG)*
- *kann mit der Ausführung begonnen werden.*

#### **Abweichungen zur TAB 2007 NS, Abschnitt 2, Absatz (3):**

Es ist **kein** Genehmigungsauftrag erforderlich für:

- *„Vorübergehend angeschlossene Anlagen z.B. Baustellen und Schaustellerbetriebe“*

## **zu TAB 2007 NS Abschnitt 3 (Inbetriebsetzung der elektrischen Anlage)**

Die zur Inbetriebsetzung fertig gemeldete Anlage muss nach TAB 2007 NS und DIN-VDE errichtet sein.

Die Inbetriebsetzung der Kundenanlage und das Zuschalten des selektiven Hauptleitungsschutzschalters (SH-Schalter) erfolgt grundsätzlich durch den Errichter.

Der SH-Schalter muss bis zur Inbetriebnahme der Kundenanlage durch den Errichter gegen ein unbeabsichtigtes Zuschalten gesichert werden.

Ist der Errichter der Anlage bei der Inbetriebsetzung nicht zugegen, wird nach Montage der Messeinrichtung der SH-Schalter durch MVV Netze oder deren Beauftragten abgeschaltet und plombiert.

Das Entfernen der Plombe am SH-Schalter und das Zuschalten erfolgt bei der Inbetriebnahme der Kundenanlage durch den Errichter.

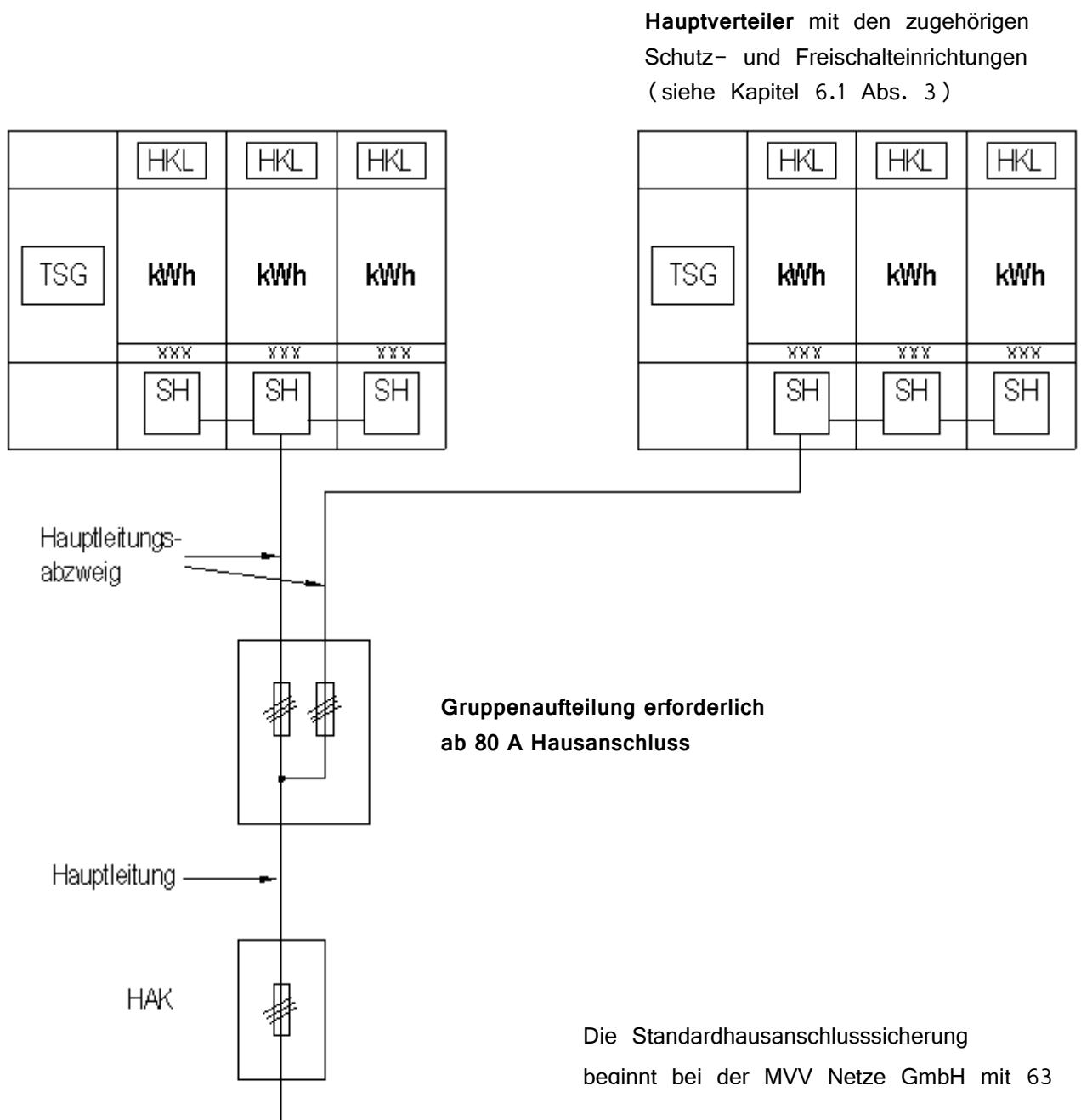
Zwischen Eingangsdatum bei MVV Netze und der Inbetriebsetzung einer Direktmessung sind in der Regel 3 Arbeitstage einzuplanen.

Sollten bei der Inbetriebnahme durch MVV Netze oder deren Beauftragte (Abteilung TS.P.3, MVV Energie AG) technische Mängel festgestellt werden, die eine Inbetriebnahme nicht oder nur unter Vorbehalt ermöglicht, wird der entstehende Mehraufwand dem Installateur in Rechnung gestellt, der die Anlage „fertig“ gemeldet hat.

## zu TAB 2007 NS Abschnitt 6 (Hauptstromversorgung)

### 6.1 Aufbau und Betrieb

Schematische Darstellung der Hauptstromversorgung



HKL: Hauptleitungsabzweigklemme  
 SH: Selektiver Hauptleitungsschutzschalter  
 xxx Zählersteckklemme

## 6.2 Bemessung

### 6.2.1 Leistungsbedarf zur Dimensionierung der Hauptstromversorgung

Nach DIN 18015 Teil 1 werden die Hauptleitungen in Wohngebäuden mindestens für folgende Strombelastungen ausgelegt:

Anzahl der Wohneinheiten	Mindest Strombelastbarkeit der Hauptleitung (Ampere)	Verlegeart nach DIN VDE 0298-4		
		A Querschnitt (mm <sup>2</sup> CU)	B 1/B 2 Querschnitt (mm <sup>2</sup> CU)	C/E Querschnitt (mm <sup>2</sup> CU)
<b>Mit elektrischer Warmwasserbereitung für Bade- und Duschzwecke</b>				
1	63	25	16	10
2	80	35	25	16
3	100	50	35	25
4-6	125	70	50	35
7-11	160	95	70	50
12-22	200	120	95	70
<b>Ohne elektrische Warmwasserbereitung für Bade- und Duschzwecke</b>				
1-5	63	25	16	10
6-10	80	35	25	16
11-18	100	50	35	25
19-36	125	70	50	35
37-100	160	95	70	50

Hauptleitungen für allelektisch versorgte Wohngebäude sind nach der Leistung gemäß Anhang 1 („Bemessung der Hauptstromversorgungssysteme“) zu bemessen.

Für die Leitungsdimensionierung sind zusätzlich folgende Normen zu beachten:

- DIN VDE 0298 – 4, DIN VDE 0100 Teil 410, DIN VDE 0100 Teil 430, DIN VDE 0100 Teil 520, VDE 0100 Beiblatt 5
- TAB 2007 NS, Abschnitt 6.2.5

### 6.2.4 Kurzschlussfestigkeit

#### Absatz 2

Der bei einer Direktmessung vorgeschaltete selektive Hauptleitungsschutzschalter darf maximal eine Nennstromgröße von 63 A aufweisen (siehe auch Erläuterungen von MVV Netze zu VDE-AR-N 4101 Kap. 4.6).

## zu TAB 2007 NS Abschnitt 7 (Mess- und Steuereinrichtungen, Zählerplätze)

Der Abschnitt 7 wird durch die VDE-AR-N 4101 Anforderungen an Zählerplätze in elektrischen Anlagen im Niederspannungsnetz ersetzt.

### zu VDE-AR-N 4101 Kap. 4.2 (Ausführung der Zählerplätze)

Im Versorgungsgebiet der MVV Netze sind Zählerplätze gemäß VDE-AR-N 4101 Kap. 4.2 Nr. 12 (nach DIN 43870) mit Dreipunktbefestigung auszuführen.

Falls ein Feld für eine Steuereinrichtung vorgesehen wird, empfehlen wir, dieses vollständig mit einem Sicherungselement sowie einer Hutschiene zur Aufnahme von Schaltschützen z.B. für Speicherheizungsanlagen zu bestücken.

Zählerplätze für elektronische Haushaltszähler (eHZ) sind nach VDE-AR-N 4101 Kap. 4.2 Nr. 12 mit einer eHZ-Adapterplatte BKE-I auszuführen.

Pro Feld ist nur 1 Zähler zu installieren. Es ist stets ein weiteres Feld für einen Rundsteuerempfänger vorzusehen. Der obere Teil muss für die Installation der Kommunikationseinrichtung frei bleiben.

### Im Netzgebiet Mannheim der MVV Netze gilt:

Der Anschluss von Zählern bei Neuanlagen und Anlagenerweiterung erfolgt grundsätzlich über den selektiven Hauptleitungsschutzschalter (SLS-Schalter bzw. SH-Schalter).

**Abweichend:** Bei Umbaumaßnahmen ohne wesentliche Veränderung im Zählerbereich bzw. Umstellung Wechselstrom- / Drehstromzähler ist der Einsatz des bestehenden Anschlusssystems (Sikuzet) weiterhin zulässig (ausgenommen sind sicherheitstechnische Mängel an der Anlage).

In Zweifelsfällen ist eine Abstimmung mit MVV Netze erforderlich. Bei Nichteinhaltung ist eine Anlagenabnahme nicht möglich!

**VDE-AR-N 4101 Kap. 4.2 Nr. 7 (Anbringen der Zählpunktbezeichnung spätestens bei Inbetriebnahme) wird nicht praktiziert.**

### Einführung der Zählersteckklemme

Ab 01.01.2006 ist die Zählersteckklemme in Verbindung mit dem SH- Schalter im Netzgebiet Mannheim der MVV Netze zu montieren.

Die Zählersteckklemme und der plombierbare Klemmdeckel sind durch den Elektroinstallateur am Zählerplatz der Kundenanlage anzuschließen bzw. zu montieren. Für die Montage der Messeinrichtung ist ein Satz Steckerstifte (7x45 mm) für die Zählersteckklemme am Einbauort bereit zu stellen.



### zu VDE-AR-N 4101 Kap. 4.5 (Trennvorrichtung für die Kundenanlage)

Pro Kundenanlage wird ein selektiver Hauptleitungsschutzschalter mit einem Nennstrom von grundsätzlich 40 A empfohlen.

Eine Selektivität zwischen Hausanschlusssicherung und eingesetztem selektivem Hauptleitungsschutzschalter wird in der Regel durch eine Abstufung von 2 Sicherungs-Nennstromgrößen erreicht.

Der selektive Hauptleitungsschutzschalter sollte auch bei einer Drehstromversorgung 1-polig schaltend ausgeführt werden.

### zu VDE-AR-N 4101 Kap. 4.6 (Besondere Anforderungen)

Eine Wandlermessung ist vorzusehen:

- bei Speicherheizungen ab 30 kW, die nicht über einen separaten Zähler gemessen werden
- bei Kundenanlagen (Bezugsmessung) ab 40 kW

Bei mehreren Kundenanlagen in einem Anwesen ist für jede Wandlermessung eine separate Trenneinrichtung zum Freischalten der Messeinrichtung vorzusehen.

Den grundsätzlichen Aufbau einer Wandlermessung zeigt Seite 27.



zu **VDE-AR-N 4101 Kap. 4.7** (Kommunikationseinrichtungen): Die dort beschriebenen Kommunikationseinrichtungen sind vorzusehen.

Kap. 4.7 (2) Die Leitung zum Anschlusspunkt Liniennetz (APL) muss bis in den unteren Anschlussraum unterhalb des Leerfeldes bzw. des TRE- Platzes verlegt werden und ist mit einer RJ45 Buchse berührungssicher abzuschließen.

Kap. 4.7 (3) Für Datenleitungen zur Kundenanlage gilt VDE-AR-N 4101 Kap. 4.7 (3)

Kap. 4.7 (4) Diese Anbindungen sind grundsätzlich vorzusehen und die entsprechenden Datenleitungen sind zu verlegen.

Zur TAB 2007 NS kommt **VDE-AR-N 4101 Kap. 5 (Raum für Zusatzanwendungen)** neu hinzu.

## **zu TAB 2007 NS Abschnitt 9 (Steuerung und Datenübertragung)**

TAB 2007 NS Abschnitt 9 wird ersetzt durch **VDE-AR-N 4101 Kap. 4.7** (Kommunikationseinrichtungen). Die dort beschriebenen Kommunikationseinrichtungen sind vorzusehen.

## zu TAB 2007 NS Abschnitt 10 (Elektrische Verbrauchsgeräte)

### 10.2.4 Geräte zur Heizung oder Klimatisierung, einschließlich Wärmepumpen

#### **Anmeldeverfahren**

Vor Beginn der Installation ist ein Genehmigungsauftrag bei MVV Netze oder deren Beauftragte (Abteilung TS.P.3, MVV Energie AG) einzureichen.

Nach Genehmigung kann mit der Ausführung begonnen werden (zum Verfahren siehe Abschnitt 2).

Die benötigte Messeinrichtung wird mit dem Inbetriebsetzungsauftrag beantragt.

Der Einbau von Warmwasserspeichern wird durch einen Inbetriebsetzungsauftrag angezeigt. Eine Genehmigung ist nicht erforderlich.

#### **Anschlussbedingungen**

Der gleichzeitige Betrieb von Durchlauferhitzern oder Durchlaufspeichern mit einem Anschlusswert ab 18 kW und Heizungsanlagen ist durch geeignete schaltungstechnische Vorkehrungen zu verhindern (z.B. Vorrangschaltung oder Lastabwurfsteuerung).

Elektrospeicherheizungsanlagen mit einer Anschlussleitung von 8 kW und darüber müssen mit einer Aufladesteuerung der Lastcharakteristik Rückwärtssteuerung ausgestattet werden.

Für Anlagen mit einer Anschlussleistung unter 8 kW wird eine Aufladesteuerung empfohlen. Falls keine Aufladesteuerung vorgesehen wird, ist eine manuelle Abschaltmöglichkeit der Zusatzfreigabe über einen Handschalter vorzusehen.

#### **Voraussetzungen für den Abschluss einer Sondervereinbarung:**

##### **Elektrospeicherheizung:**

- *Gesamtaufladeleistung je Kundenanlage mindestens 3 kW.*
- *Separate Messung der Speicherheizung bei Gewerbebetrieben.*
- *Bei Haushalts- und Landwirtschaftsbedarf kann der Verbrauch gemeinsam mit dem übrigen Bedarf gemessen werden.*

##### **Elektrodirektheizung und Wärmepumpen:**

- *Anschlussleistung mindestens 2 kW je Kundenanlage.*
- *die Elektrodirektheizung bzw. Wärmepumpe kann in Spitzenlastzeiten von der MVV Netze durch die Rundsteueranlage abgeschaltet werden. Die Unterbrechung erfolgt jedoch nicht länger als jeweils 2 Stunden; innerhalb von 24 Stunden nicht länger als 6 Stunden.*

##### **Warmwasserspeicher:**

- *Warmwasserspeicher ab 200 l sowie Schwimmbecken, die nur in der Nacht aufgeheizt werden.*

#### **Ausführung Elektrospeicherheizung:**

Die Aufladung während der Zusatzfreigabedauer wird zum Hochtarifpreis berechnet. Der Kennlinienverlauf der Aufladesteuerung muss daher gewährleisten, dass die Zusatzfreigabedauer nachrangig zur Niedertariffreigabe erfolgt.

Es sind Zeitglieder mit 22 h Umlaufdauer zu verwenden. Bei Steuerung mehrerer Anlagen durch ein Zentralsteuergerät ist in jeder Anlage ein regelbares Gruppensteuergerät zu installieren (siehe Schaltbild 13)

Die Steuerstromkreise der einzelnen Kundenanlagen müssen galvanisch voneinander getrennt sein. Falls die Trennung nicht vom Gruppensteuergerät übernommen wird, stellt MVV Netze die Steuerschütze zur Verfügung.

Die Freigabezeit beträgt 8 h zur Niedertarifzeit und 2 h Zusatzfreigabe zur Hochtarifzeit. Bei der Projektierung ist eine Aufladzeit von 8 + 2 h zu berücksichtigen.

#### **Ausführung Elektrodirektheizung:**

Elektroheizungen können mit entsprechender Sondervereinbarung als Direktheizung betrieben werden. Die Anschlussleistung darf den berechneten Wärmebedarf nach DIN 4701 um nicht mehr als 15 % überschreiten.

Elektrodirektheizungen werden über einen gesonderten Zähler gemessen. Die Freigabe erfolgt durch ein Rundsteuergerät.

Die Steuerstromkreise der einzelnen Kundenanlagen müssen galvanisch voneinander getrennt sein. Das Steuerschütz kann durch MVV Netze bereitgestellt werden.

#### **Ausführung Wärmepumpen:**

Wärmepumpen können mit uneingeschränkter Stromlieferung versorgt werden. Der Verbrauch wird gemeinsam mit dem übrigen Bedarf gemessen und abgerechnet. Es wird ein Doppeltarifzähler empfohlen.

Wärmepumpen können mit lastabhängiger Einschränkung der Stromlieferung versorgt werden.

- *Der Verbrauch wird über eine separate Doppeltarifmesseinrichtung erfasst. Die Verdrahtung ist entsprechend dem Schaltbild Blatt 18 vorzubereiten.*
- *Wird eine elektrische Zusatz- bzw. Alternativheizung betrieben (z.B. Umlaufhitzer), so ist diese in die Spitzenlaststeuerung zu integrieren.*
- *Besitzt die Wärmepumpe eine Ölbadheizung so ist von der Wärmepumpenmesseinrichtung ein separater ungeschalteter Stromkreis vorzusehen (siehe Schaltbild Blatt 18)*

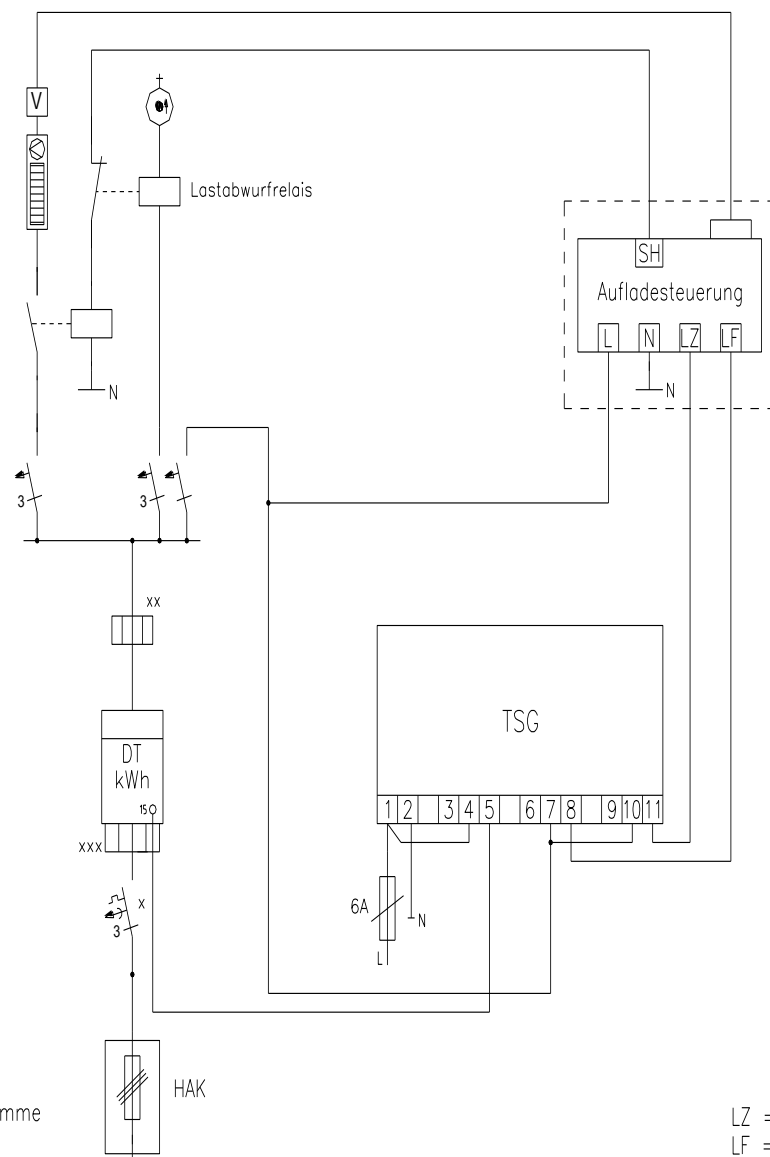
#### **Ausführung Warmwasserspeicher:**

Die Grundheizung eines Zweikreis – Warmwasserspeichers (z.B. 2/6 kW) kann für den Betrieb in der Niedertarifzeit mit einem Rundsteuergerät gesteuert werden. Im Inbetriebsetzungsauftrag ist zu vermerken: „Rundsteuergerät mit Kundenkontakt“.

Sollen mehrere Geräte gesteuert werden, so müssen die Steuerstromkreise der einzelnen Kundenanlagen galvanisch voneinander getrennt sein (siehe Blatt 21). Das Steuerschütz kann durch MVV Netze bereitgestellt werden.



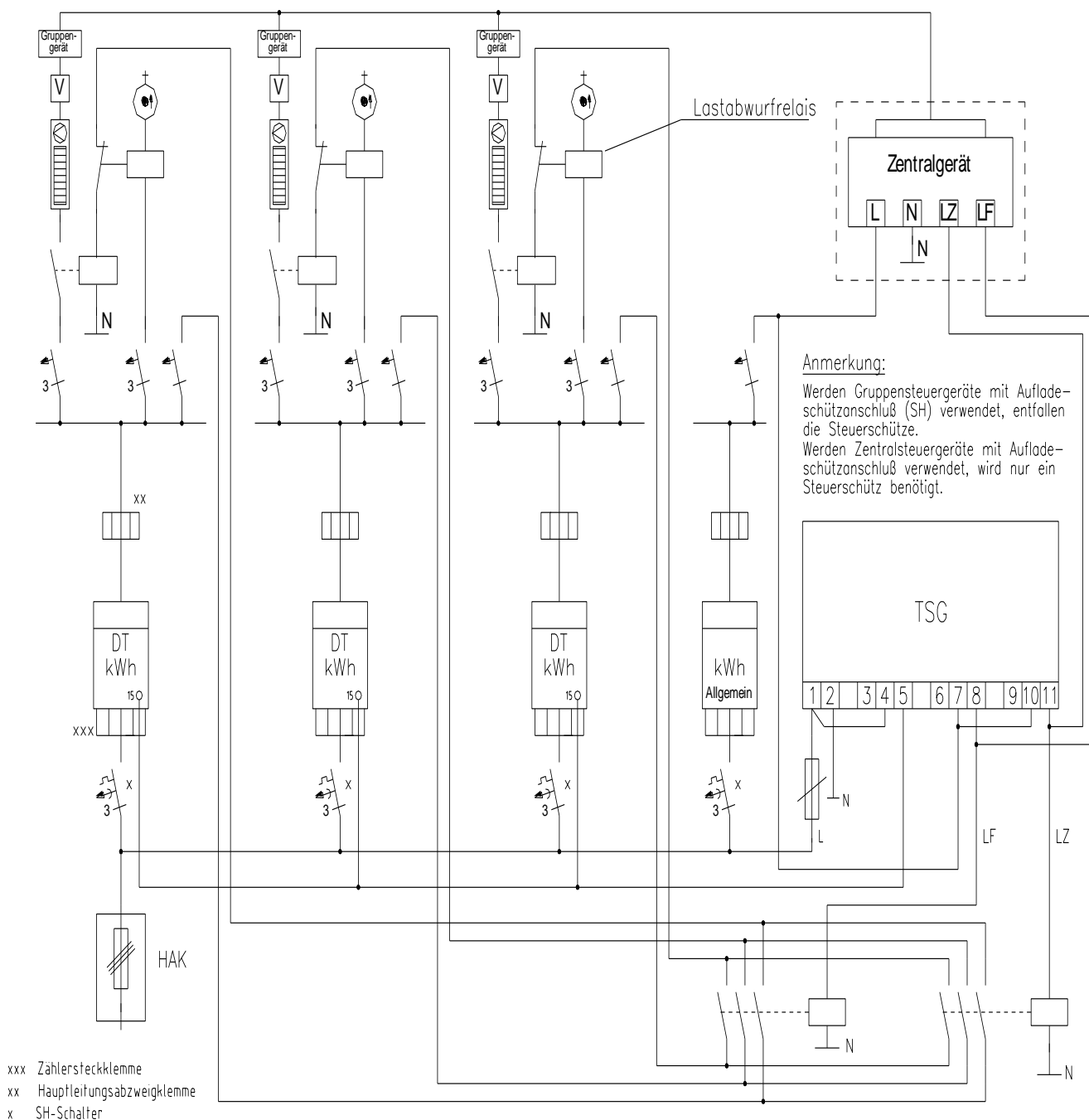
Geräte zur Heizung oder Klimatisierung, einschließlich Wärmepumpen  
 Einzelkundenanlage mit Aufladesteuerung und Durchlauferhitzer



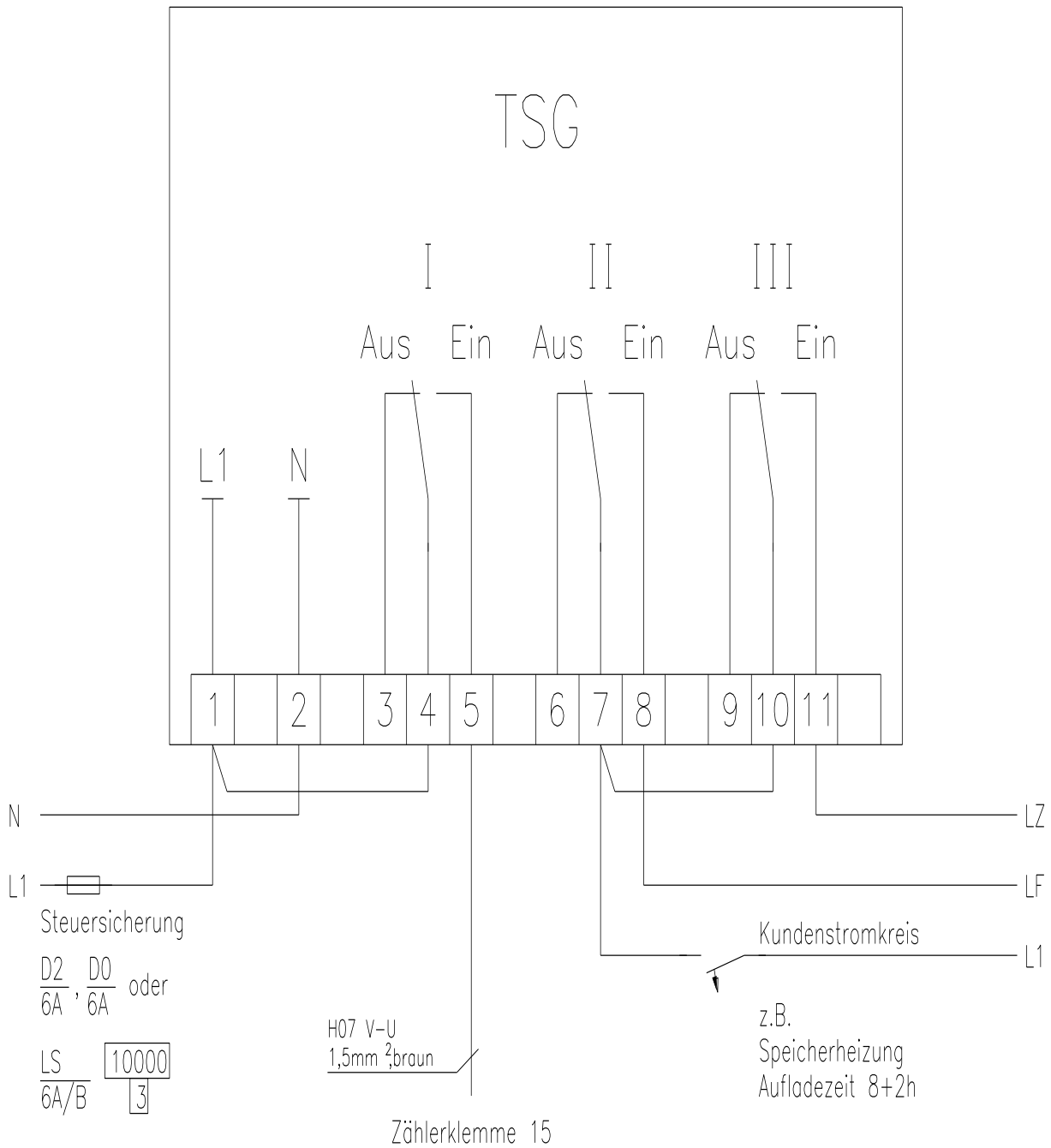
xxx Zählersteckklemme  
 xx Hauptleitungsabzweigklemme  
 x SH-Schalter

LZ = Leistungszusatz  
 LF = Leistungsfreigabe

Geräte zur Heizung oder Klimatisierung, einschließlich Wärmepumpen  
 Mehrkundenanlage mit Aufladesteuerung und Durchlauferhitzer

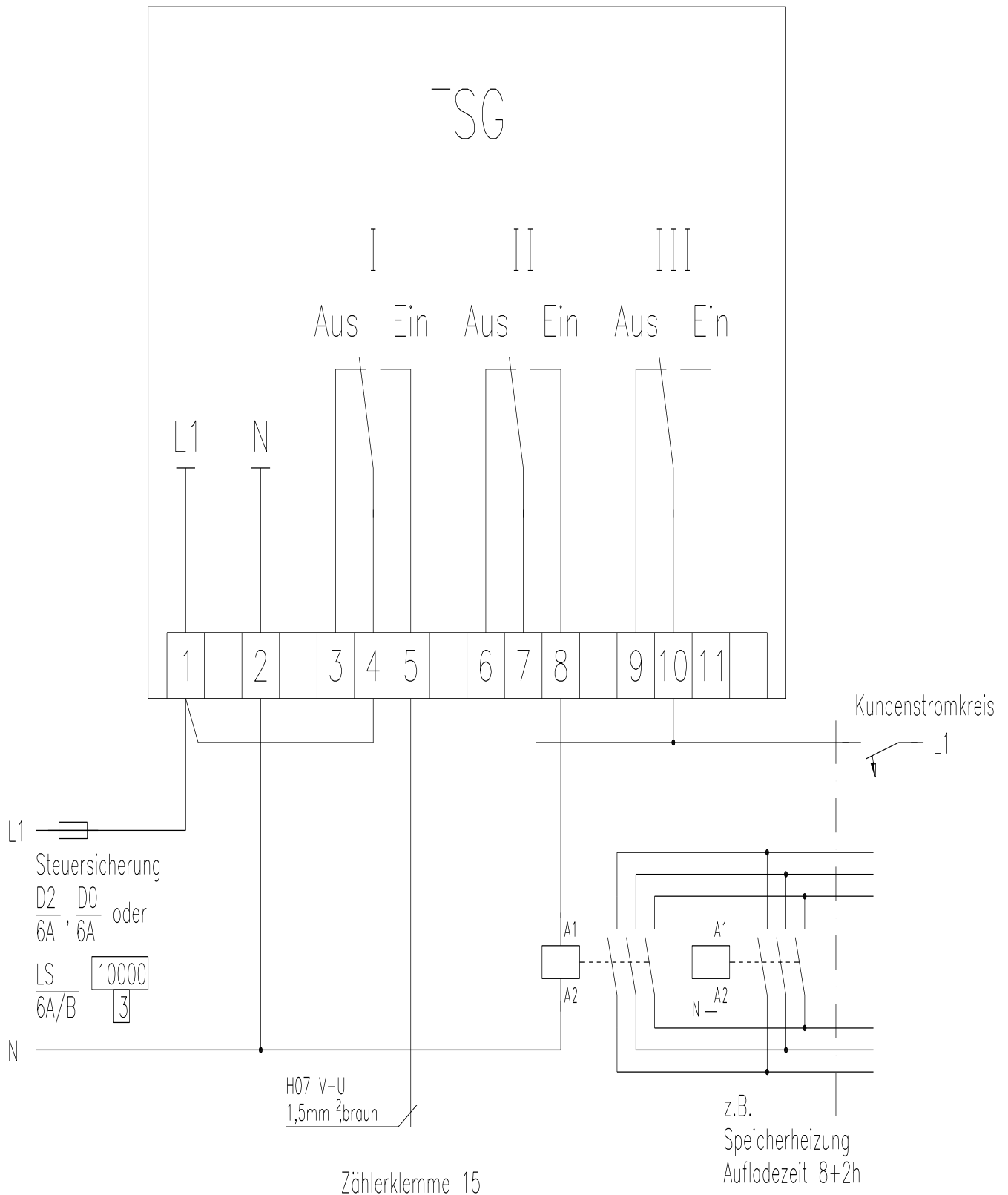


Geräte zur Heizung oder Klimatisierung, einschließlich Wärmepumpen  
 Zweitarifsteuerung mit Kundenkontakt  
 Niedertarif + Nachtladung Einzelkundenanlage



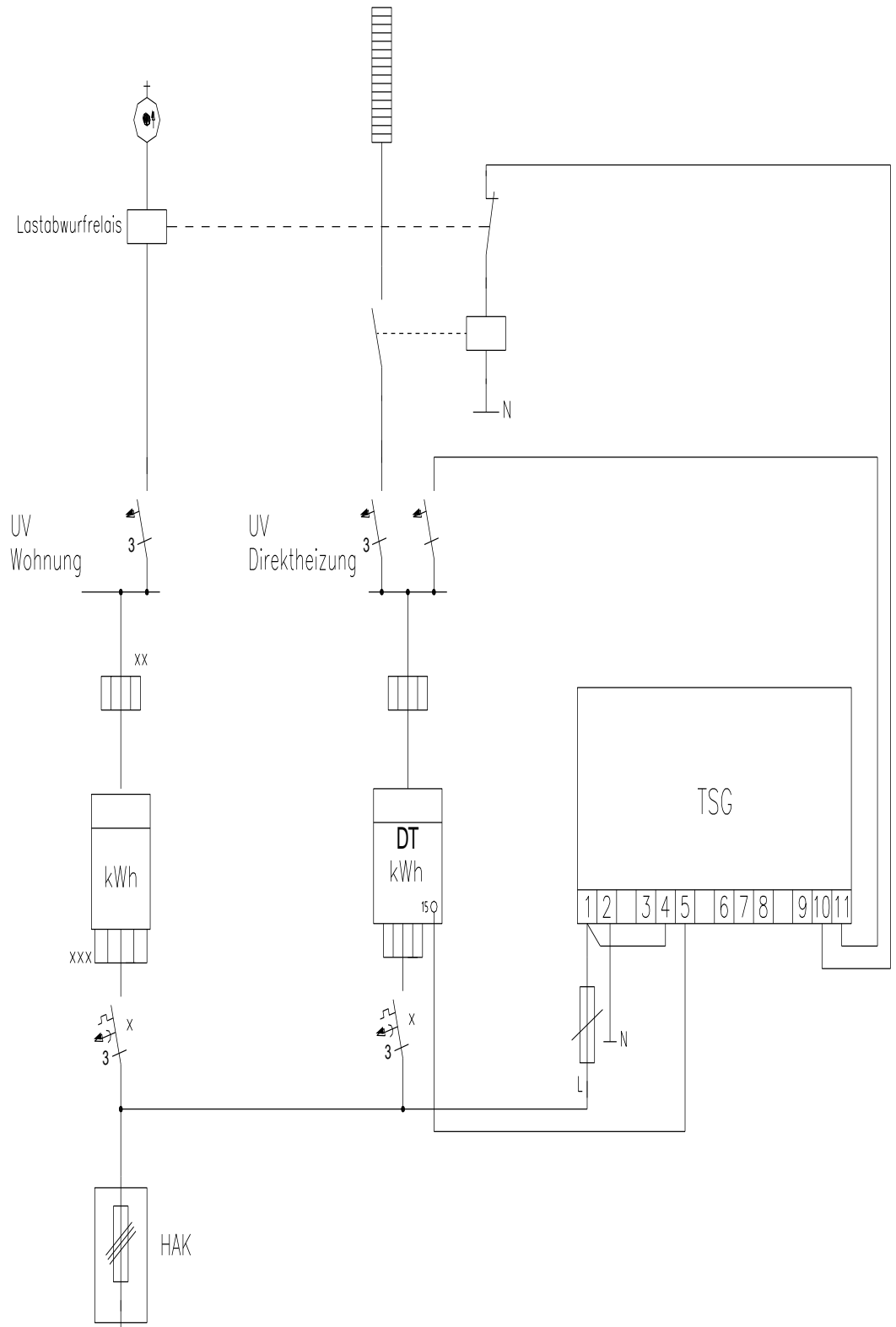
LZ = Leistungszusatz  
 LF = Leistungsfreigabe

Geräte zur Heizung oder Klimatisierung, einschließlich Wärmepumpen  
 Zweitarifsteuerung mit Kundenkontakt  
 Niedertarif + Nachladung Mehrkundenanlage



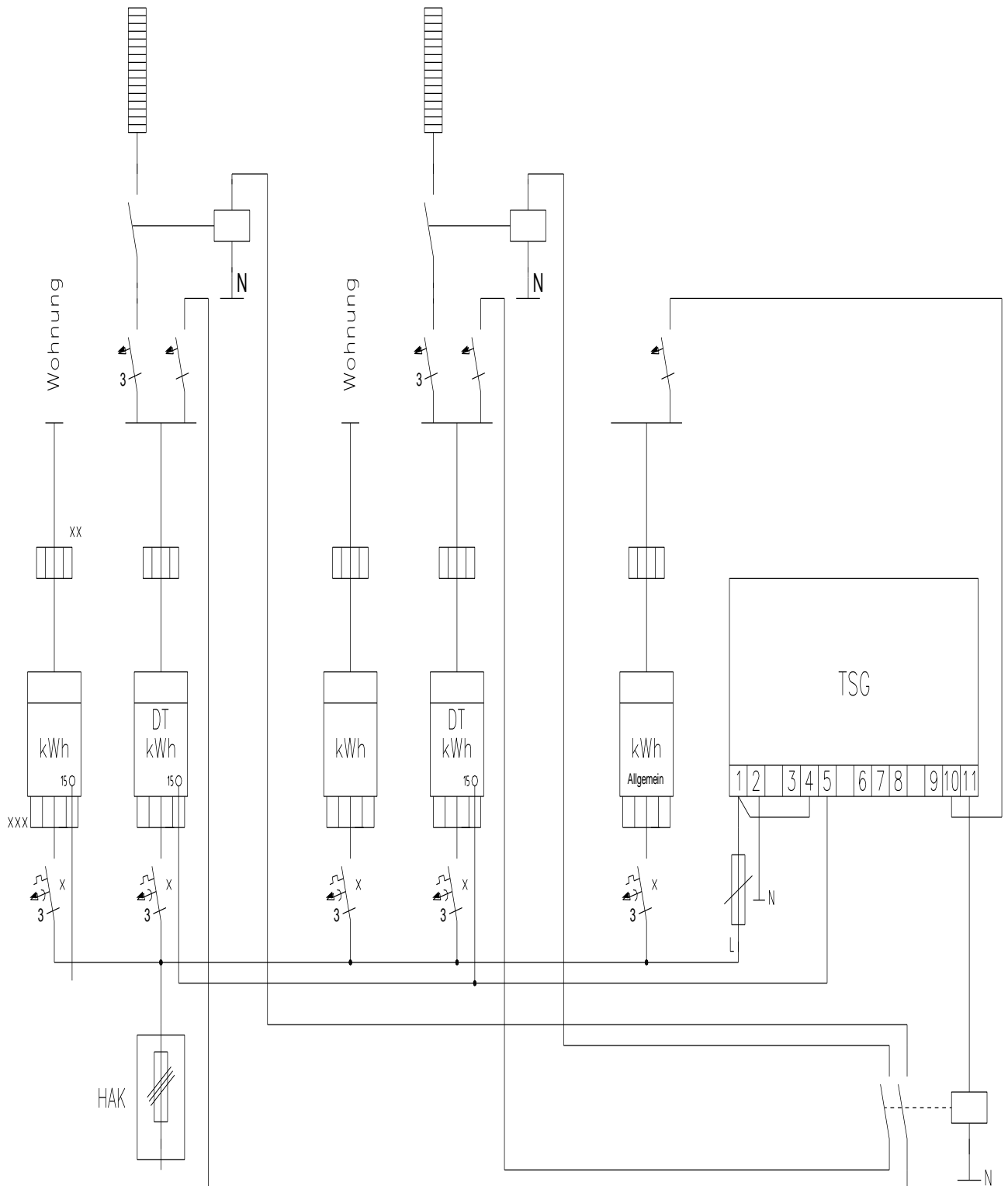


Geräte zur Heizung oder Klimatisierung, einschließlich Wärmepumpen  
 Einzelkundenanlage mit Durchlauferhitzer



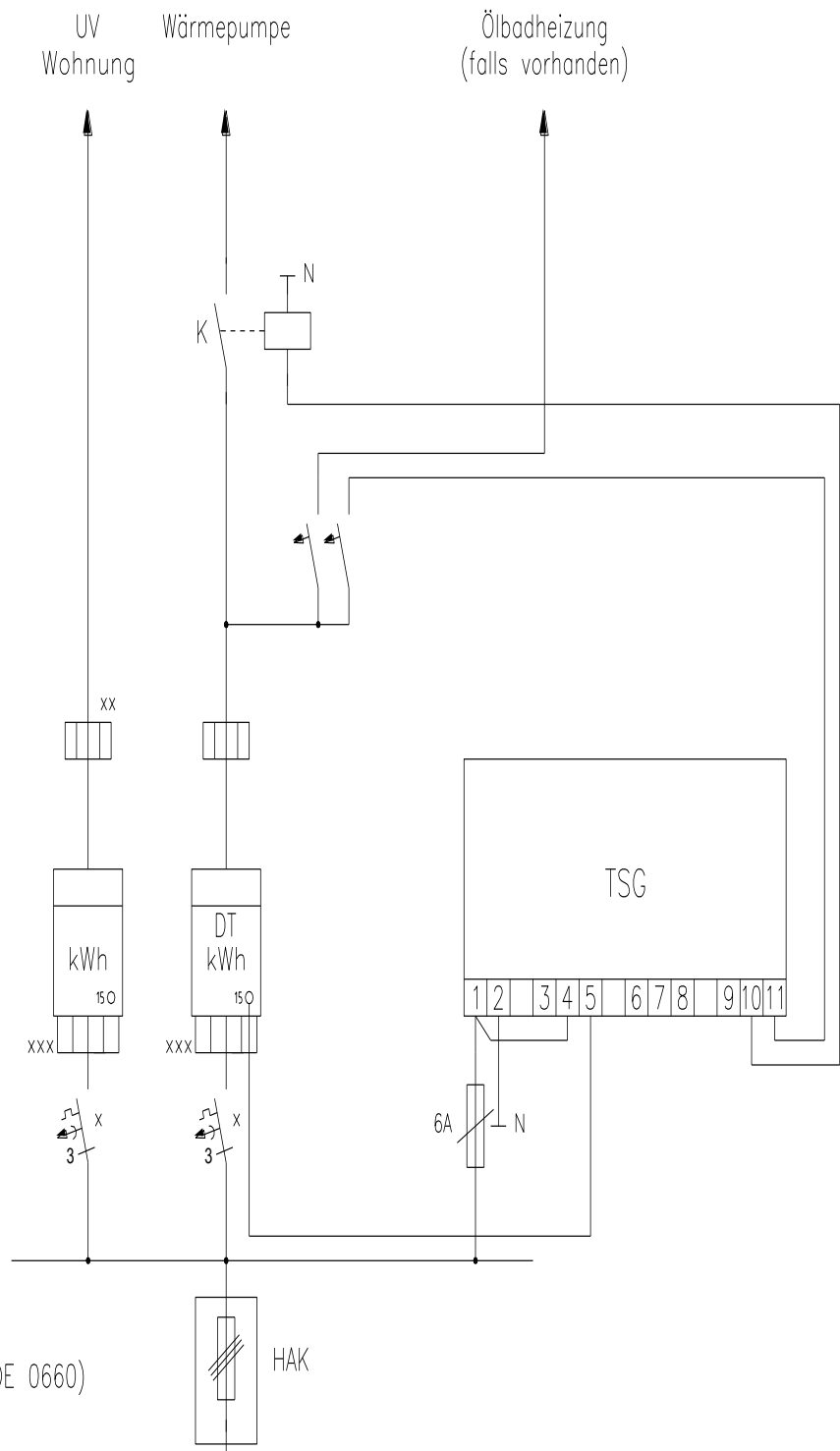
- xxx Zählersteckklemme
- xx Hauptleitungsabzweigklemme
- x SH-Schalter

Geräte zur Heizung oder Klimatisierung, einschließlich Wärmepumpen  
 Mehrkundenanlage mit Einzelheizungen



- xxx Zählersteckklemme
- xx Hauptleitungsabzweigklemme
- x SH-Schalter

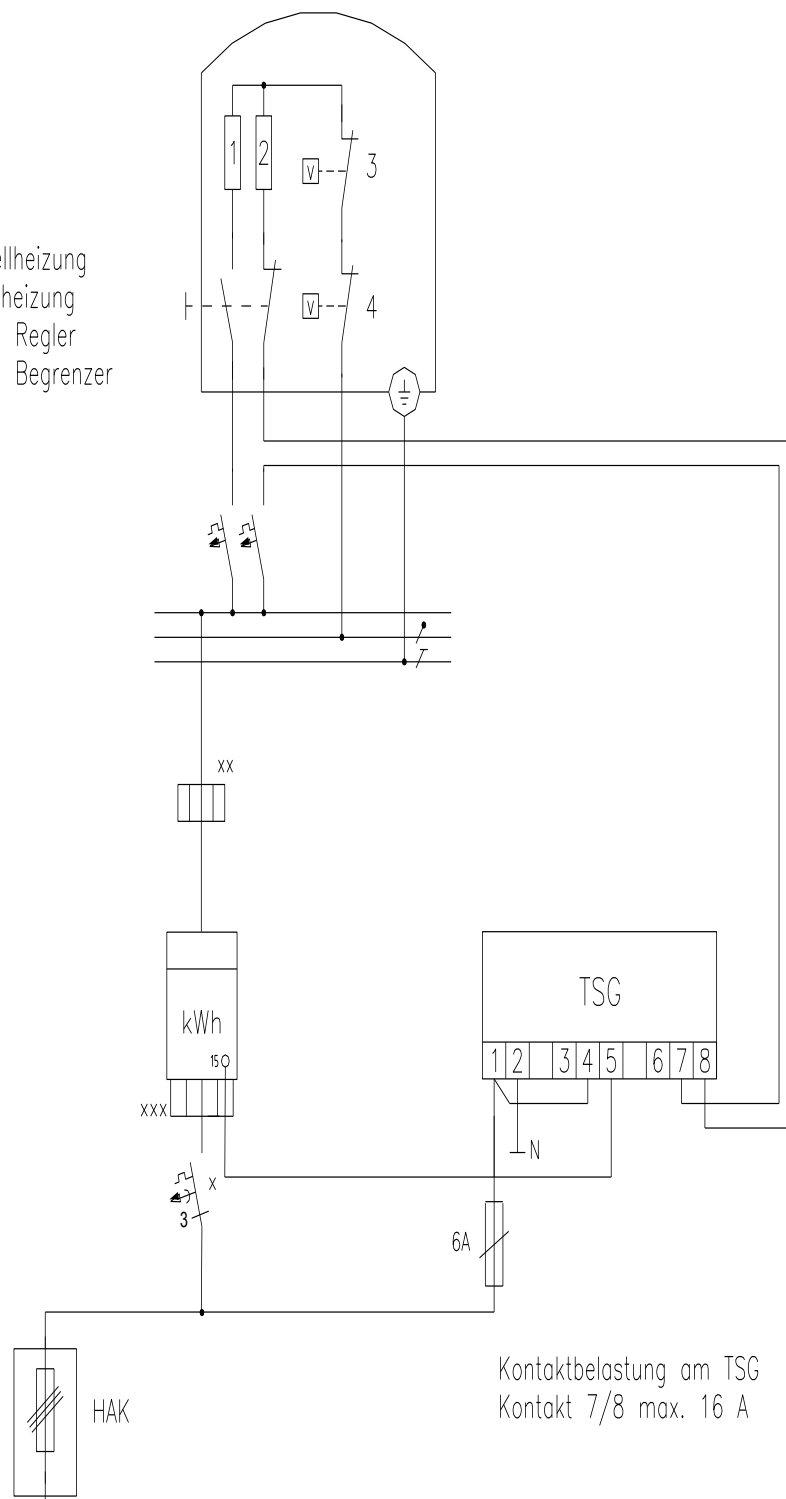
Geräte zur Heizung oder Klimatisierung, einschließlich Wärmepumpen



- K plomb. Schütz mit Schließer  
 (Gebrauchskategorie AC3 nach VDE 0660)
- xxx Zählersteckklemme
- xx Hauptleitungsabzweigklemme
- x SH-Schalter

Geräte zur Heizung oder Klimatisierung, einschließlich Wärmepumpen  
 Anschlussbeispiel Zweikreis – Heißwasserspeicher (1/4 kW)  
 mit Rundsteuerempfänger ( TSG) und Mehrfachzähler

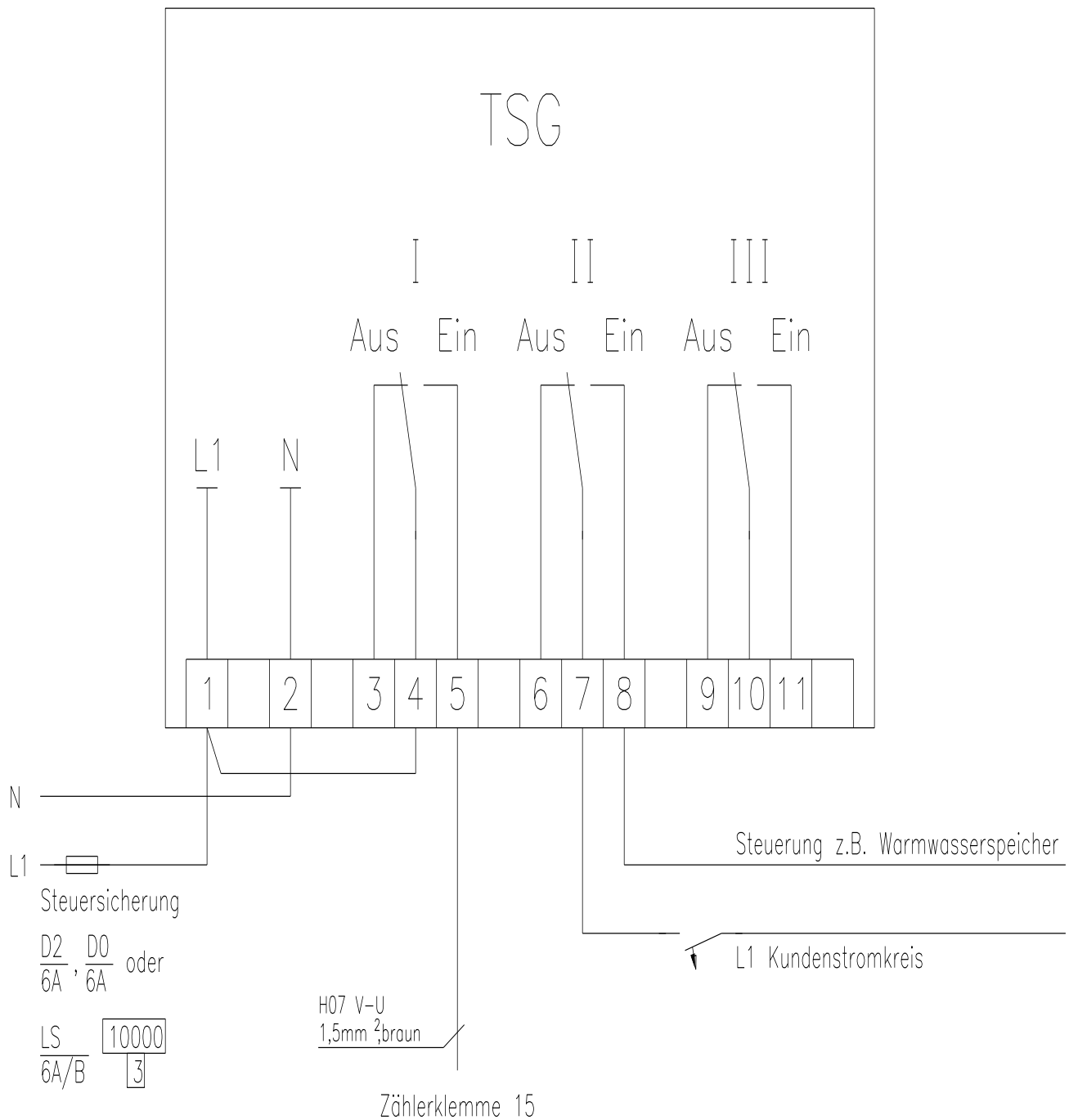
- 1 Schnellheizung
- 2 Grundheizung
- 3 Temp. Regler
- 4 Temp. Begrenzer



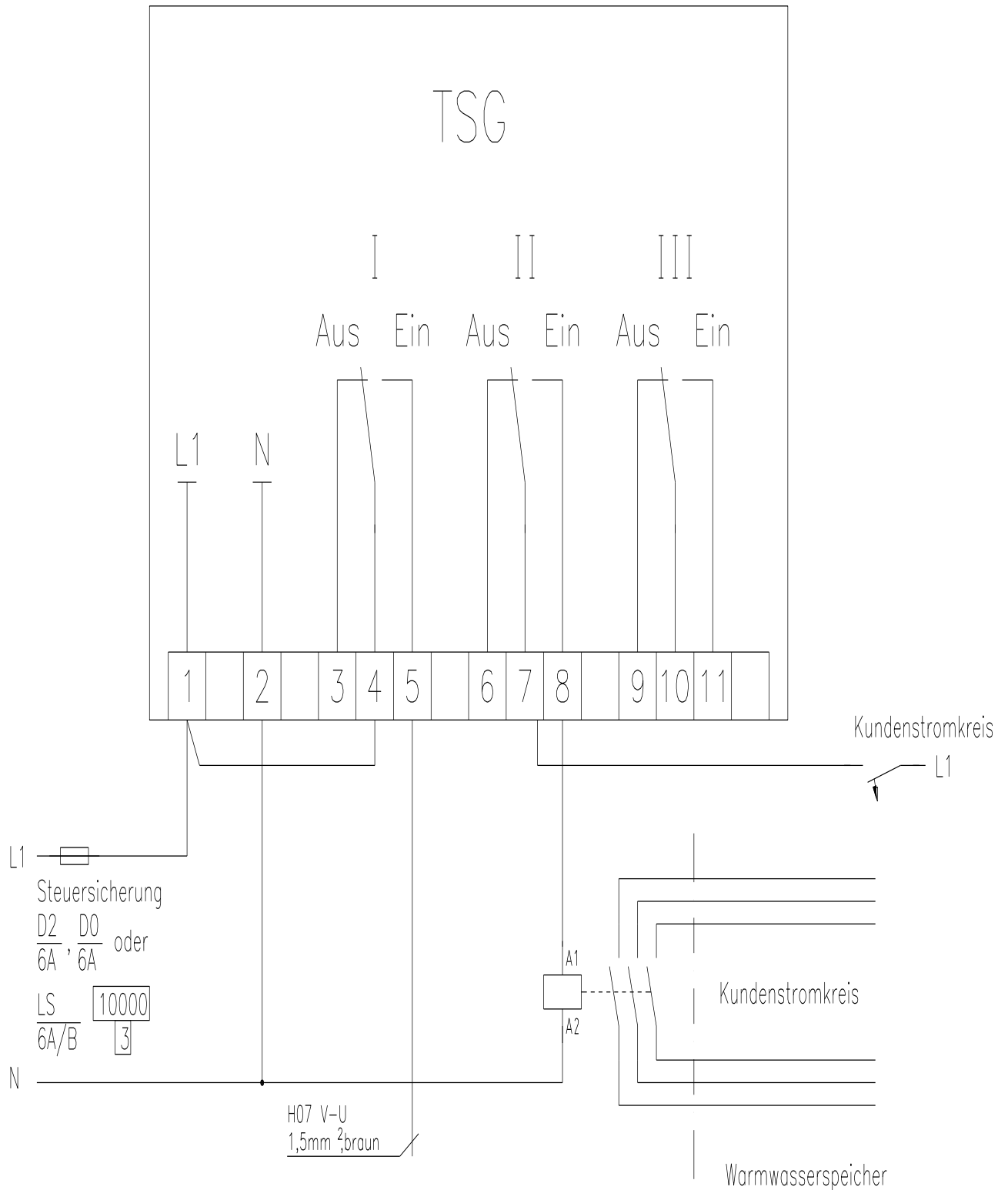
- xxx Zählersteckklemme
- xx Hauptleitungsabzweigklemme
- x SH-Schalter

Kontaktbelastung am TSG  
 Kontakt 7/8 max. 16 A

Geräte zur Heizung oder Klimatisierung, einschließlich Wärmepumpen  
 Zweitarifsteuerung mit Kundenkontakt  
 Einzelkundenanlage



Geräte zur Heizung oder Klimatisierung, einschließlich Wärmepumpen  
 Zweitarifsteuerung mit Kundenkontakt Mehrkundenanlage



### 10.3 Betrieb

#### 10.3.4 Tonfrequenz-Rundsteueranlagen

Die Tonfrequenz von MVV Netze beträgt: **206,00 Hertz**

## zu TAB 2007 NS Abschnitt 13 (Erzeugungsanlagen mit bzw. ohne Parallelbetrieb)

Anschluss und Betrieb von Erzeugungsanlagen stimmen Anlagenplaner, Anlagenerrichter und Anlagenbetreiber mit dem Netzbetreiber ab. Erzeugungsanlagen sind zu errichten gemäß dem Gesetz für den Vorrang Erneuerbarer Energien 2012 (Erneuerbare-Energien-Gesetz – EEG 2012, § 6 Technische Vorgaben) und der Anwendungsregel VDE-AR-N 4105 (Erzeugungsanlagen am Niederspannungsnetz – Technische Mindestanforderungen für den Anschluss und Parallelbetrieb von Erzeugungsanlagen am Niederspannungsnetz).

Die wesentlichen Änderungen sind im Folgenden zur Information und zur Beachtung benannt. Diese Aufstellung ist nicht abschließend. Die vollständigen Regelungen sind im EEG 2012 und in der VDE-AR-N 4105 beschrieben.

Gemäß VDE-AR-N 4105 Kap. 5.5 (Anschlusskriterien) erfordert der Anschluss einer Erzeugungsanlage an das Niederspannungsnetz des Netzbetreibers nach der novellierten DIN VDE 0100-551 (VDE 0100-551) keine jederzeit zugängliche Trennstelle mehr. Die Errichtung einer jederzeit zugänglichen Trennstelle wird jedoch von der MVV Netze GmbH empfohlen.

Gemäß VDE-AR-N 4105 Kap. 5.7.3.2 (Erzeugungsmanagement) gilt: „Erzeugungsanlagen ab einer Anlagenleistung von  $> 30 \text{ kW}$  müssen ihre Wirkleistung in Stufen von höchstens 10 % der maximalen Wirkleistung  $P_{Amax}$  reduzieren können. Diese Leistungsreduzierung muss bei jedem Betriebszustand aus jedem Betriebspunkt auf einen vom Netzbetreiber vorgegebenen Sollwert möglich sein.“ Die Sollwerte werden nach VDE-AR-N 4105 wie folgt festgelegt:

Sollwerte: 100 % / 60 % / 30 % / 0 %

Die Vorgaben des Dokuments „Ergänzung der technischen Mindestanforderungen für das Einspeisemanagement von EEG-Anlagen“ (Herausgeber: MVV Netze GmbH) sind einzuhalten.

Gemäß VDE-AR-N 4105 Kap. 5.7.5 (Blindleistung) ist für das Versorgungsgebiet Mannheim die Standard-Kennlinie für  $\cos \varphi (P)$  nach VDE-AR-N 4105 (Bild 6, S. 30) zu verwenden.

Gemäß VDE-AR-N 4105 Kap. 6.2 (Zentraler Netz- und Anlagenschutz) gilt: „Der NA-Schutz muss plombierbar oder mit einem Passwortschutz versehen sein. ...“. Diese Maßnahme dient zum Schutz vor Manipulationen der hinterlegten Einstellungen. Der Anlagenerrichter bzw. Anlagenbetreiber ist für die korrekte Einstellung des NA-Schutzes verantwortlich und weist dies mit den zu verwendenden Formularen nach. Wir empfehlen die Verwendung der NA-Box UFR1001E (Ziehl GmbH) oder eines vergleichbaren Standards. Der NA-Schutz wird nach Möglichkeit plombiert bzw. wenn nicht anders möglich mit einem Passwort-Schutz versehen.

Zur Planung und Errichtung von Photovoltaikanlagen sollte **DIN-VDE 0126 Teil 31-1 (Entwurf November 1999)** beachtet werden.



Bei der Anmeldung von Eigenerzeugungsanlagen mit Netzparallelbetrieb werden zusätzlich zum Inbetriebsetzungs- und Genehmigungsauftrag folgende Unterlagen benötigt:

- *Übersichtsschaltplan des Einspeisepunktes bzw. Anschlusspunktes der Netzanbindung*
- *Wechselrichter – Datenblatt (Abschalteinrichtungen)*
- *Konformitätserklärung*

Für Eigenerzeugungsanlagen sind folgende Messeinrichtungen einzusetzen:

- |   |                                  |
|---|----------------------------------|
| - bis max. 5 kW installierte Leistung:        | <b>Wechselstromzähler</b>        |
| - 5 kW bis max. 40 kW installierter Leistung: | <b>Drehstromzähler</b>           |
| - ab 40 kW installierter Leistung:            | <b>Wandlermessung</b>            |
| - ab 100 kW installierter Leistung:           | <b>Wandlermessung (Lastgang)</b> |

In Sonderfällen, z.B. bei Eigenerzeugungsanlagen in Kundenanlagen mit Mittelspannungsmessung, ist generell Rücksprache mit MVV Netze zu halten.

Die vorstehend genannten Hinweise zu Änderungen und Neuerungen stellen nur einen Auszug aus den zu berücksichtigenden Punkten dar. Die geänderten Regelungen gelten, soweit technisch zutreffend, für alle Arten von Erzeugungsanlagen.

Der Anlagenbetreiber ist für den gesetzeskonformen Betrieb und die gesetzeskonforme Anmeldung seiner Anlage verantwortlich.

Ohne die Erfüllung der gesetzlichen Vorgaben kann für Anlagen, die technisch nachzurüsten sind, bei Nichteinhaltung dieser Forderungen keine Vergütung mehr gezahlt werden bis diese Anlagen entsprechend nachgerüstet wurden und dies nachgewiesen wurde. Es empfiehlt sich daher, die Nachrüstung von erforderlichen Komponenten rechtzeitig zu veranlassen, um mögliche Vergütungsausfälle zu vermeiden.

Die Anwendungsregel VDE-AR-N 4105 kann über den VDE-Verlag bezogen werden.

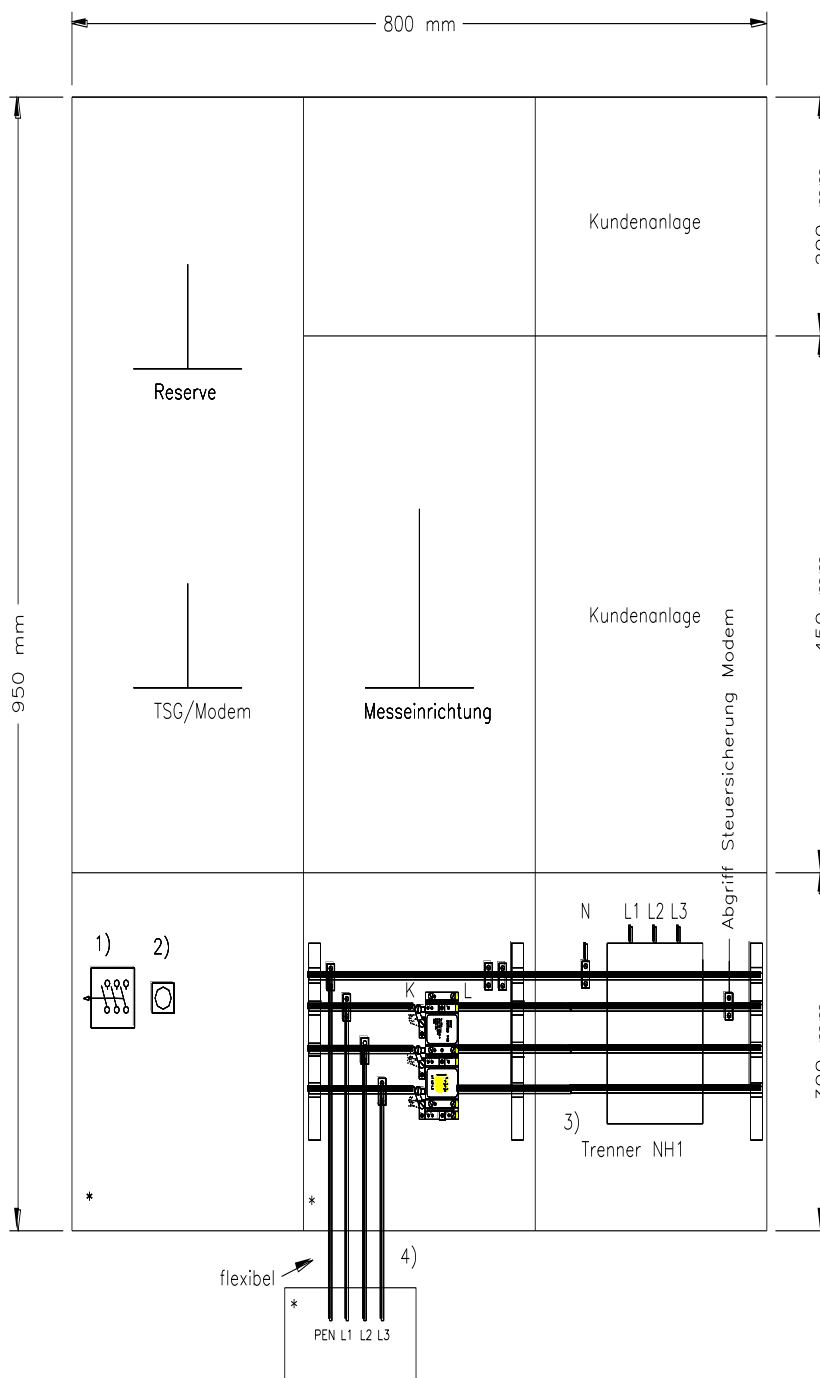
Übersicht zu wesentlichen Regelungen bzgl. Erzeugungsanlagen am Niederspannungsnetz

	Anlagen zur Erzeugung von Strom aus solarer Strahlungsenergie		← alle KWK-Anlagen →
	Leistung der PV-Module		
	$P \leq 30 \text{ kW}$	$30 \text{ kW} < P \leq 100 \text{ kW}$	$100 \text{ kW} < P$
<b>Anforderung EEG 2012</b>			
Reduzierung der Wirkleistungseinspeisung auf 70% der installierten Leistung	x		
	oder		
Einspeisemanagement mit Rundsteuerempfänger ohne Lastgangzähler	x	x	
Einspeisemanagement mit Rundsteuerempfänger, Lastgangzähler und Telefonanschluss			x
	Erzeugungsanlagen am Niederspannungsnetz (z.B. Wasserkraftanlagen, PV-Anlagen, BHKWs, Brennstoffzellen)		
	Wechselrichterleistung		
	$S \leq 4,6 \text{ kVA}$	$S \leq 13,8 \text{ kVA}$ ( $3 \cdot 4,6 \text{ kVA}$ )	$13,8 \text{ kVA} < S \leq 30 \text{ kVA}$
	Standard-Kennlinie für $\cos \varphi (P)$ (Bild 6, S. 30)	Standard-Kennlinie für $\cos \varphi (P)$ (Bild 6, S. 30)	Standard-Kennlinie für $\cos \varphi (P)$ (Bild 6, S. 30)
<b>Anforderung VDE-AR-N 4105</b>			
Bereitstellung von Blindleistung; Netzbetreiber gibt Verschiebungsfaktor $\cos(\varphi)$ vor			
max. 4,6 kVA Schiefast pro Phase	x	x	x
Einsatz dreiphasiger Wechselrichter oder kommunikative Kopplung dreier einphasiger Geräte für die Leistung, die 4,6 kVA pro Phase übersteigt		x	x
keine jederzeit zugängliche Trennstelle mehr erforderlich		x	x
ferngesteuerte Leistungsbegrenzung durch den Netzbetreiber			
Netz- und Anlagenschutz	integriert oder zentral	integriert oder zentral	zentral
			ab 1000 kVA $\leq S$

## zu TAB 2007 NS Abschnitt A (Anhang)

TAB 2007 NS Anhang A 3 (Einheitszählerplatz nach Abschnitt 7) wird ersetzt durch VDE-AR-N 4101 Kap. 4.2

Musterbeispiel für eine Wandlermessung von MVV Netze:



- 1) 3pol. LS- Schalter 10A/25kA  
Spannungspfadabsicherung
- 2) Sicherung TSG/Modem D2, D0/6A
- 3) Trenner NH1
- 4) Einspeisegehäuse optional  
(erforderlich wenn Zugangsquerschnitt  
grösser 50mm<sup>2</sup>)

\* plumbierbar

Bei Mehrkundenanlagen ist eine  
 Trenneinrichtung in der  
 Einspeisung erforderlich  
 (beispielsweise Gruppensicherungen)

## Anhang 1 zu den ergänzenden Erläuterungen: Bemessung der Hauptstromversorgungssysteme

<b>Hauptstromversorgungssysteme</b>	Kapitel	<b>C 7.4.1</b>
Bemessung der Hauptstromversorgungssysteme	Blatt	02
	Ausgabe	12.98

Hauptleitungen für **allelektrisch** versorgte Wohngebäude sind nach der Leistung, die sich nach den folgenden Formeln ergibt, zu bemessen.

Anlagen mit Warmwasserversorgung über Warmwasserspeicher

$$n \leq 10 \text{ WoE} \quad P = P_H \cdot g_H + 12 \cdot n \cdot g_A \text{ [ kW ]}$$

Anlagen mit Warmwasserversorgung über Durchlauferhitzer

$$n \leq 10 \text{ WoE} \quad P = P_H \cdot g_H + 10 \cdot n \cdot g_A + P_{DE} \cdot g_{DE} \text{ [ kW ]}$$

Es bedeuten:

$P$  = Leistung zur Bemessung der Hauptstromversorgungssysteme

$P_H$  = Nennaufnahme aller Heizgeräte

$P_{DE}$  = Nennaufnahme aller Durchlauferhitzer

$n$  = Anzahl der Wohneinheiten (WoE)

$g_H$  = Gleichzeitigkeitsfaktor

- Einzelspeicherheizgeräte und Fußbodenspeicherheizung  
 = 0,9 für 1 WoE und 2 WoE  
 = 0,8 für 3 WoE bis 10 WoE

- Zentralspeicher  
 = 1,0

$g_A$  = Gleichzeitigkeitsfaktor für Allgemeinbedarf

$g_{DE}$  = Gleichzeitigkeitsfaktor für Durchlauferhitzer

Gleichzeitigkeitsfaktoren

$n$	1	2	3	4	5	6	7	8	9	10
$g_A$	1,00	0,72	0,60	0,53	0,47	0,44	0,41	0,39	0,37	0,35
$g_{DE}$	1,00	0,63	0,48	0,38	0,32	0,28	0,26	0,22	0,20	0,19

Die genannten Formeln gelten für Gebäude bis max. 10 WoE; bei mehr als 10 WoE ist Rücksprache mit dem zuständigen EVU notwendig.